

Опрессовочный насос RP 50 для гидравлических испытаний

Паспорт

**Made in Spain**

Ручной опрессовочный насос PR 50 для точной и быстрой проверки давления, а также герметичности трубопроводных систем и резервуаров в водопроводных, отопительных и сантехнических системах, в системах сжатого воздуха, паровых, в системах сжатого воздуха, паровых, охладительных и масляных установках, для котельных и при строительстве напорных резервуаров, идеален для заполнения солнечных батарей.

Постоянство давления обеспечивается за счет системы двойных клапанов с нержавеющей шаровой головкой. Особо прочный шарнир рычага с длинной рукояткой обеспечивает точную передачу усилий на поршень при наименьшем износе. Манометр защищен металлическим корпусом. емкость из оцинкованной листовой стали, устойчивая к воздействиям окружающей среды и холоду, 5 лет гарантии от коррозии. Металлический фильтр для защиты от загрязнения при обратном ходе. Шкала манометра с 3-мя измерительными системами.

Технические характеристики

Диапазон испытаний:	0 - 60 бар, деление шкалы 1 бар 0 - 860 psi, деление шкалы 20 psi 0-6 МПа, деление шкалы 0,1 МПа
Объем емкости:	12 литров
Объем всасывания:	ок. 45 мл/такт
Присоединение:	R 1/2"

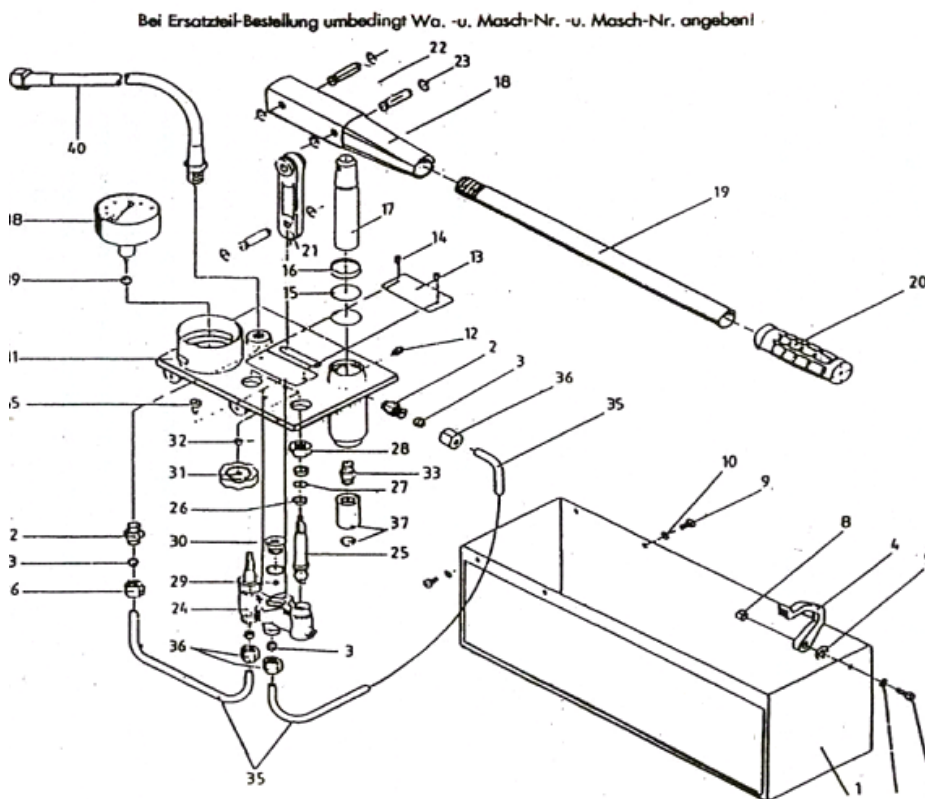
Инструкция по эксплуатации

1. Подключите испытательный насос к системе и закройте вентиль V2.
2. Заполните систему жидкостью и стравите воздух.
Плотно закройте все отверстия.
3. Закачивайте жидкость в систему, пока не будет достигнуто необходимое для испытания давление.
4. Закройте вентиль VI.
5. После окончания испытания сбросьте давление, открыв вентили VI и V2.

Гарантийные обязательства

Фирма ROTHENBERGER предоставляет гарантию на опрессовочный насос RP 50 в течение 12 месяцев с даты продажи.

Повреждения, вызванные естественным износом, перегрузкой или неправильной эксплуатацией устройства не покрываются настоящей гарантией.



Техническое обслуживание

Каждый раз перед началом работы в пресс-маслёнку при помощи пресс-пистолета следует закачивать смазку ЛИТОЛ-24.